



主要特征:

- 测量范围为从 20 到 200Kg
- 精度等级: C(OIML IR60)
- 全部不锈钢结构
- 抗腐蚀
- 保护等级: IP68 (EN 60529)

CB 系列称重单元是专为工业环境应用中设计, 单元体和张力测量保护元件都安装在一个防腐蚀的不锈钢内, 采用等微离子焊接管焊接, CB 系列具有三个精度和性能等级。

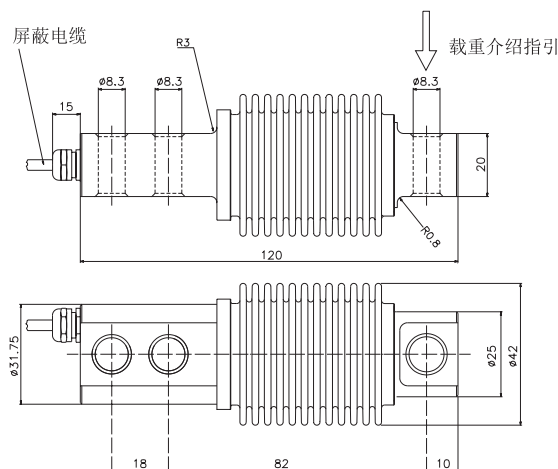
1000 等分是最经济型适合于大多数的应用中, 2000 等分形式具有较好的性能价格比, 如果要求更高精度 3000 等分形式也可供货。

CB 系列用于食品工业中, 石油化学, 和制药学中敌对环境应用中, 也适合于要求元件为不锈钢结构, 并且要求保护等级为 IP68 的应用场合中。

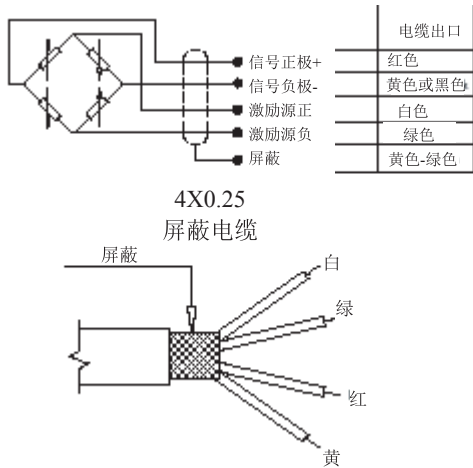
技术数据

精度等级	C1	C2	C3	
类分	1000	2000	3000	
标准满量程负载	20-200Kg			
标准满量程输出	2mV/V			
输出公差 1n	±0.5	±0.5	<±0.2	
综合误差: 非线性, 迟滞, 重复性	C1	±0.05%FSO		
	C2/C3	±0.03%FSO		
漂移 (30 分以后)	±0.05	<±0.025	<±0.017	
均衡信号零位负载输出	±1%FSO			
补偿范围内的热迟滞* (FSO °C)	灵敏度	<±0.003	±0.0015	<±0.0015
	零位	<±0.009	±0.006	<±0.004
	校准	-		
标准电桥电阻	350 欧姆			
标准输出电阻	350 欧姆			
绝缘电阻	>10G 欧姆			
标准电源电压	10V			
最大电源电压	15V			
补偿温度范围	-10...+40°C			
最大温度范围	-20...+50°C			
储存温度范围	-25...+70°C			
允许静态负载	130%1n			
最大应用负载	150%1n			
极限负载	>300%1n			
最大弹性变形	<0.5mm			
保护等级	IP67			
电气连接: 屏蔽电缆	4x0.25/5m			
弹性元件材料	不锈钢			
*综合误差和灵敏度的热迟滞是根据 OIML IR60 标准定义的				

尺寸图

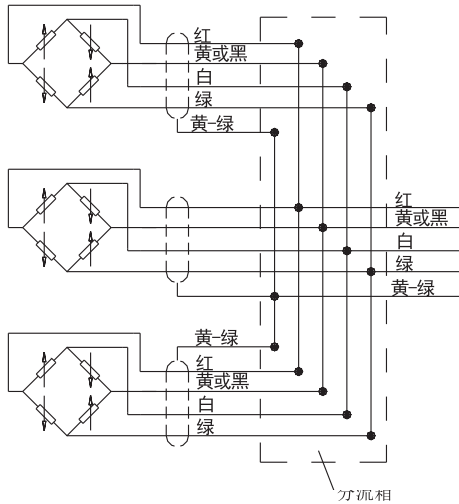


电气连接



屏蔽是与变送器的壳体绝缘，建议地线与仪表末端相连。

负载单元并联方式



在使用几个单元的系统，并联自动总计每个单元上的负载和。

使用这种测量方法，最大负载将会是在每个单元的总和，灵敏度是这些单元的平均值，使用者能保证在任何的负载条件下不会有任何单元超过最大的额定值是非常重要的。

转换表

Kg	N	Lb
1	9.807	2.205
0.102	1	0.225
0.454	4.448	1

订货选型

负载单元 CB

测量量程 (Kg)	
0-20	K2D
0-50	K5D
0-100	K1C
0-200	K2C

精度等级 OIML	
C1 1000 等分	C1
C2 2000 等分	C2
C3 3000 等分	C3

亦可根据要求提供非标准的电气或机械特征

例如: CB-K1C-C2

CB 负载单元, 测量范围为 0-100Kg, 精度等级为 C2/2000 等分。